

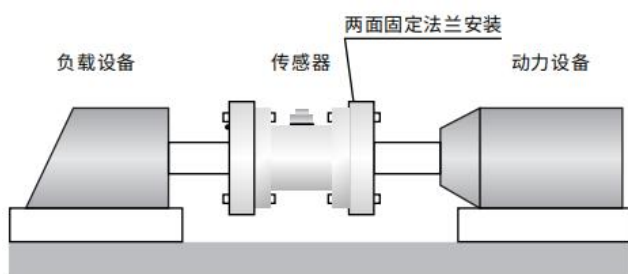
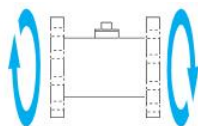
JUL-TQ05 扭矩传感器



■特点与用途 Features&Applications

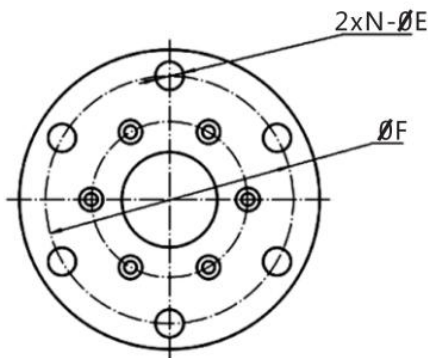
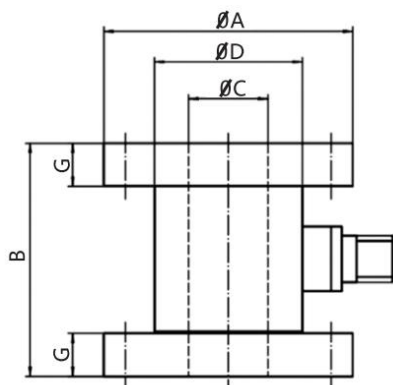
- ▶ 法兰式结构安装方便
- ▶ 精度高, 稳定性好
- ▶ 采用高精度电阻应变式原理, 动态响应频率高
- ▶ 适用于静态扭力测试, 扭力扳手等扭力测试控制设备

■安装/受力 Installation/force



技术参数 Technical specifications		
量程	Capacity	1~100KNm (可选)
输出灵敏度	Rated output	1.0-2.0±0.2mV/V
零点输出	Zero balance	±0.02mV/V
非线性	Non-linearity	0.3%F.S
滞后	Hysteresis	0.1%F.S
重复性	Repeatability	0.1%F.S
输入电阻	Input impedance	350/700±10Ω
输出电阻	Output impedance	350/700±5Ω
绝缘电阻	Insulation	≥5000MΩ/100VDC
激励电压	Recommended excitation	5~15VDC
温度灵敏度漂移	Temp.effect.on output	0.025%F.S./10°C
零点温度偏移	Temp.effect.on zero	0.025%F.S./10°C
温度补偿范围	Compensated temp range	-10~60°C
工作温度	Operation temp range	-20~80°C
安全超载	Safe overload	120%
极限超载	Ultimate overload	150%
电缆尺寸	Cable size	Φ5x3000mm

外形尺寸 External Dimension



量程 (N.m)	A	B	C	D	E	F	N	G
1-30	69	65	14	41	6.5	57	6	12
30-300	69	65	22	41	6.5	57	6	12
500-1000	98	80	30	60	8.5	80	8	15
2000-5000	125	96	45	79	13	105	8	20
10000	160	120	40	101	17	130	8	30
20000	210	120	/	112	22	165	8	30
100000	350	200	/	176	26	285	12	50