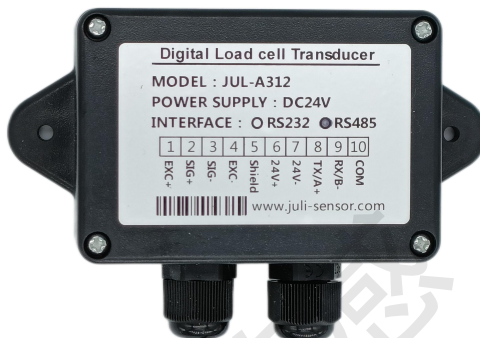


## JUL-A312



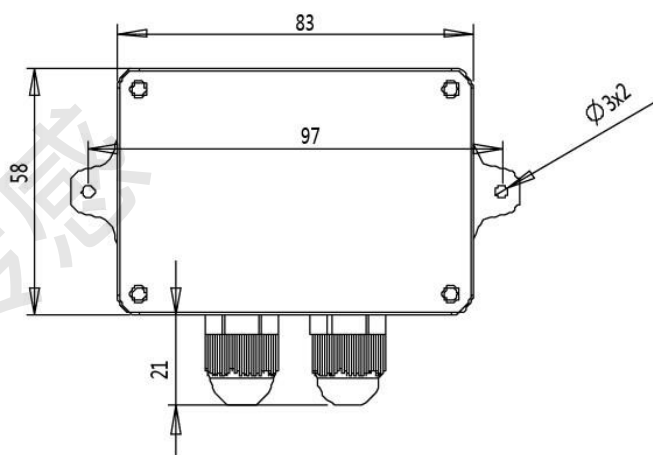
## ■特点与用途 Features&amp;Applications

- ▶ 稳定性好, 抗干扰能力强
- ▶ 性价比高, 多种数字滤波
- ▶ 可通过 PC 上位机标定和修改参数
- ▶ 通讯方式 RS232 或 RS485 二选一

## 技术参数 Technical specifications

供电电压	Power supply	DC24V
信号输入	Signal input range	0.8~3.9mV/V
激励电压	Excitation voltage	5VDC±2%, 50mA
A/D 分辨率	A/D conversion resolution	24bit
输出端口	Interface	RS232 或 RS485 二选一
通讯协议	Protocol	Modbus RTU
传输速率	Transmission speed	1200/2400/4800/9600/19200/38400/57600/115200
驱动能力	Number of load cells	单只 350 欧传感器
外形尺寸	Dimensions	83x58x33mm
工作温度	Temperature operating	-30~70°C
A/D 转换率	A/D conversion rate	10/40/S
显示精度	Minimum indication resolution	1/30000
防护等级	Protection	IP65

## 外形尺寸 External Dimension



选型表	JUL-A312-C1	RS232	JUL-A312-C2	RS485